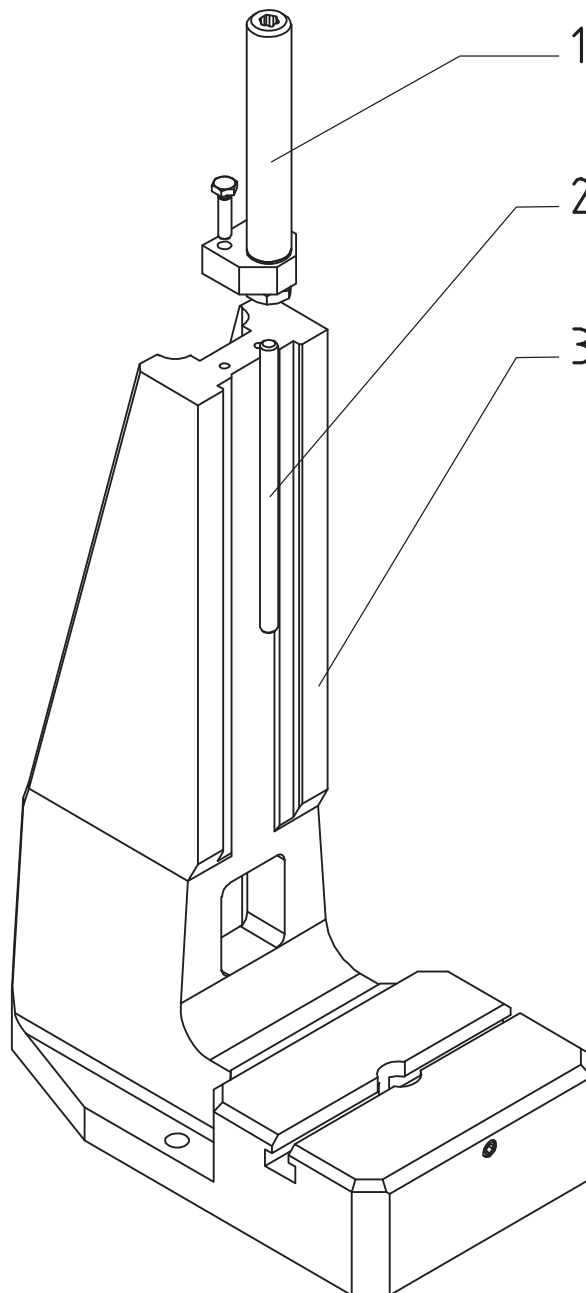


Ersatzteile

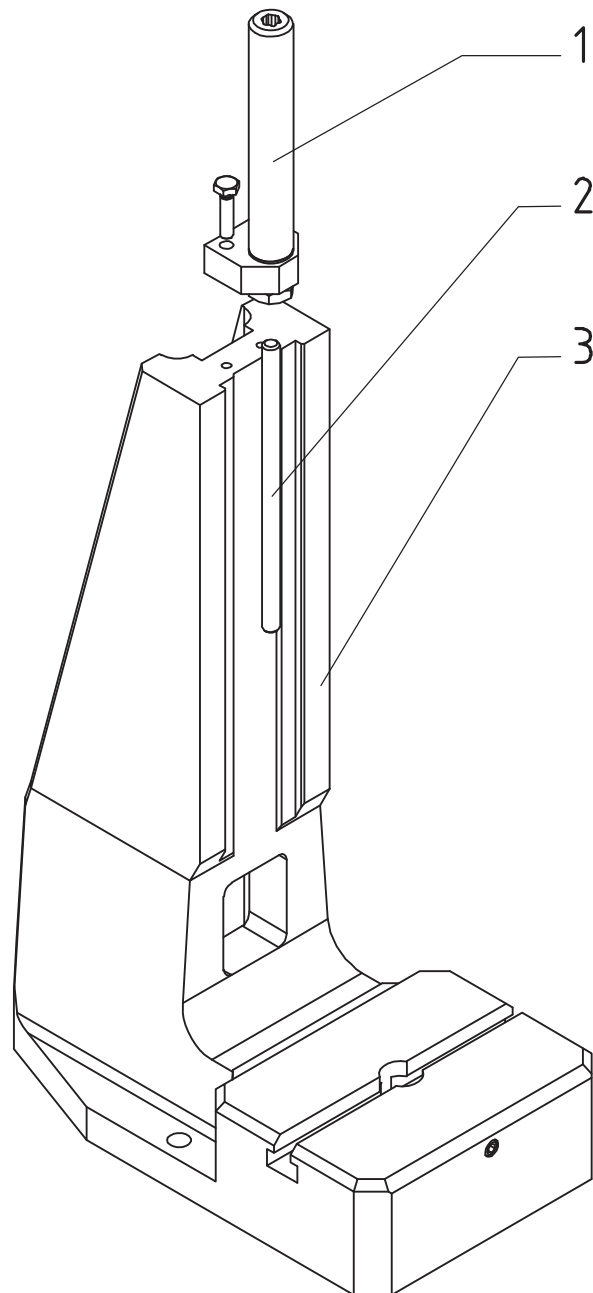
SCHMIDT Ständereinheit Nr. 3



POS	MENGE	ARTIKEL NR.	BEZEICHNUNG
01	1	401345	Höhenverstellung komplett
02	1	401018	Gewindestange M8x155
03	1	401001	Ständer-Fertigteil

Spare parts

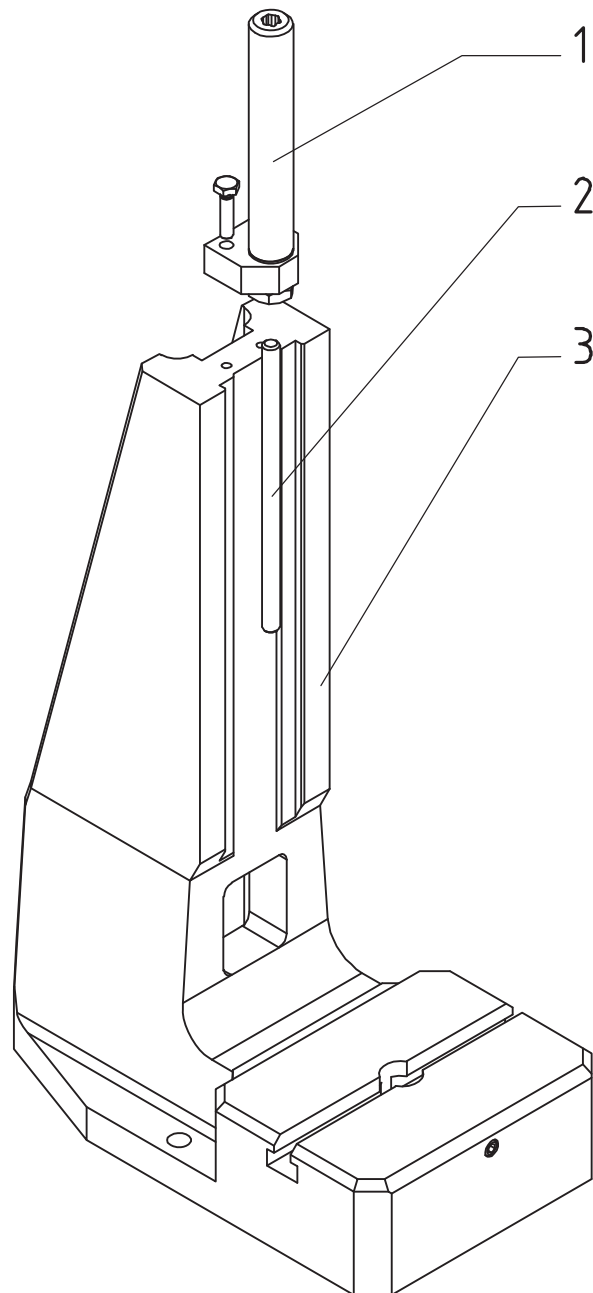
SCHMIDT frame No. 3



POS	QUANTITY	ARTICLE NO.	DESCRIPTION
01	1	401345	Height Adjustment complete
02	1	401018	Threaded M8x155
03	1	401001	Frame prefabricated

Pièces de rechange

SCHMIDT bâti No. 3



POS	QUANTITÉ	NO. D'ARTICLE.	DESCRIPTION
01	1	401345	Reglage en Hauteur complet
02	1	401018	Taraud M8x155
03	1	401001	Bâti préfabriqué