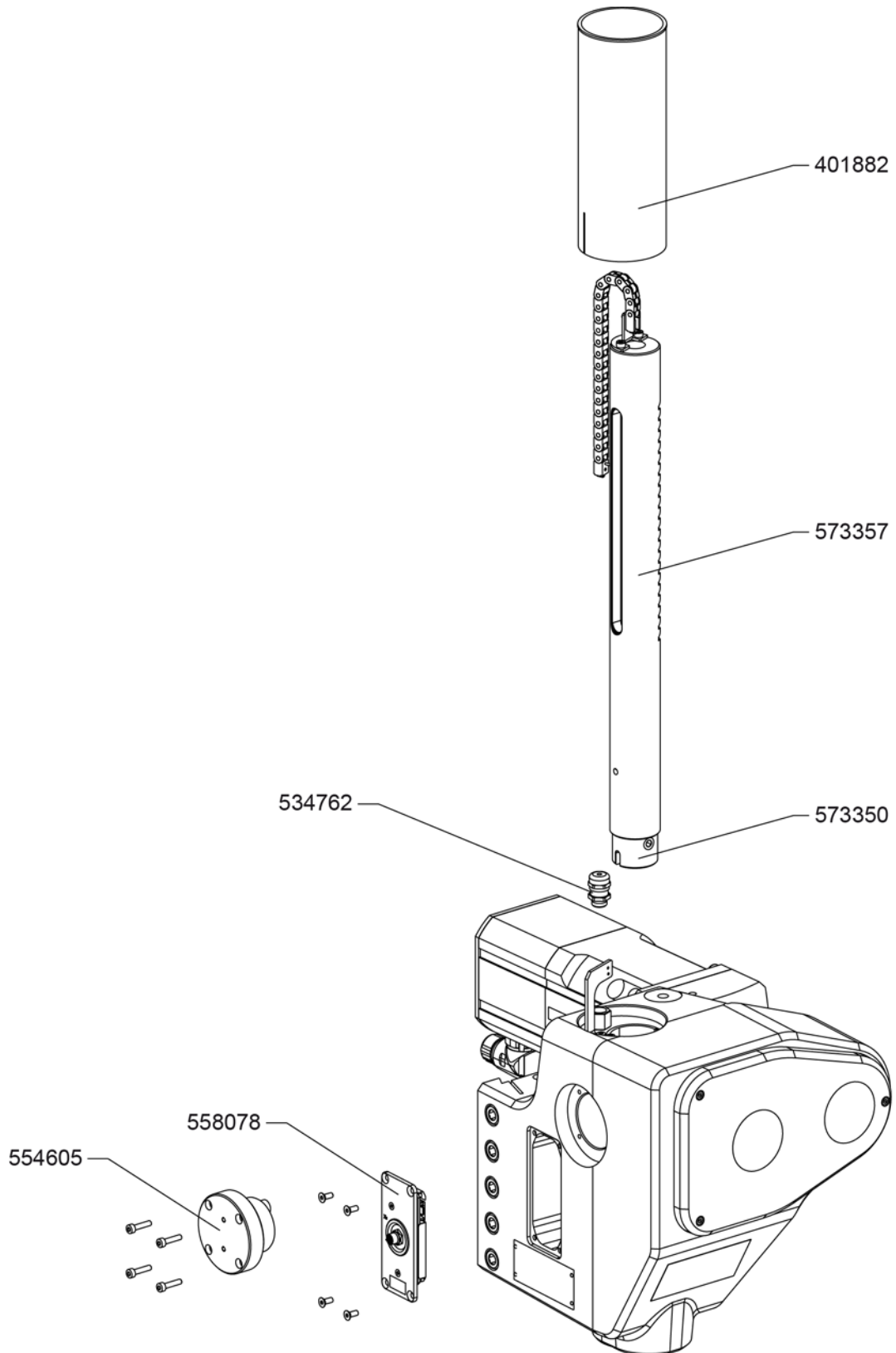


**Ersatzteile**

---

**Schieber Typ 345**



## Ersatzteile

---

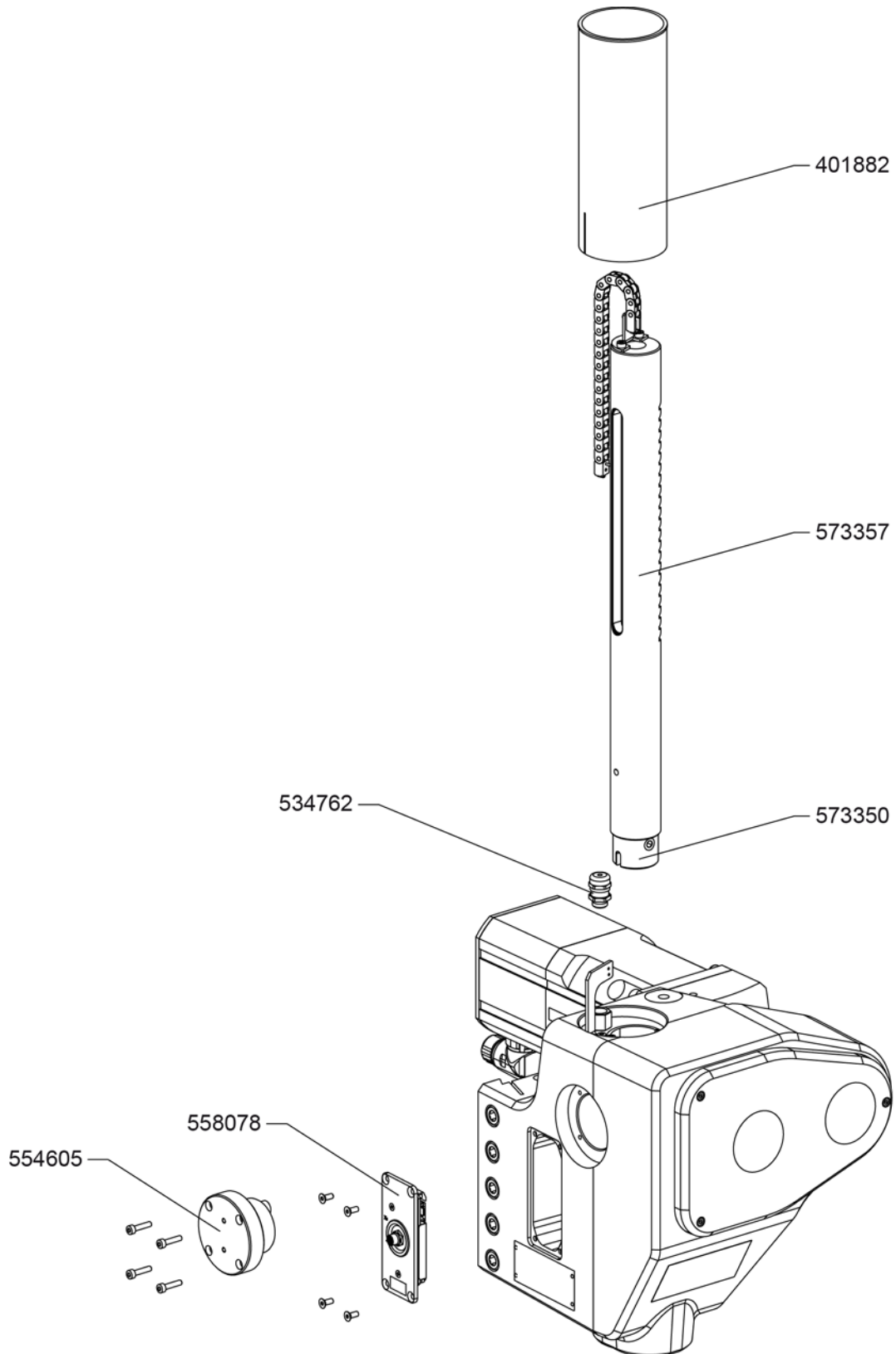
### Schieber Typ 345

Material-Nr.	Menge	ME	Bezeichnung	BG	E/V
401882	1	ST	Abdeckhaube	X	E
534762	1	ST	Kabelverschraubung		E
554605	1	ST	Verdrehsicherung	X	E
558078	1	ST	Messdatenerfassung	X	E
573350	1	ST	Kraftaufnehmer	X	E
573357	1	ST	Stößel	X	E

**Spare parts**

---

**press head type 345**



## Spare parts

---

### press head type 345

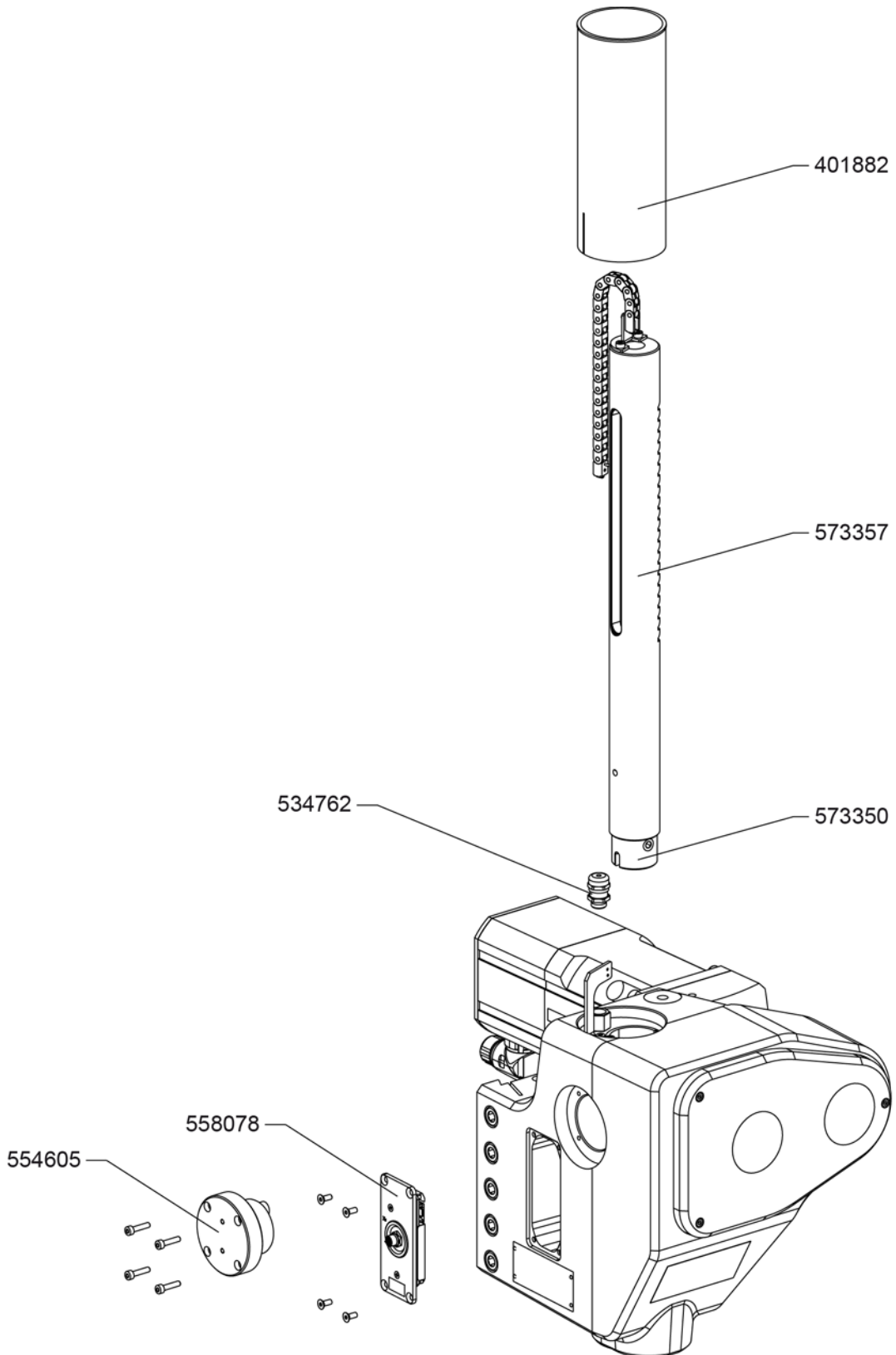
Article no.	Quantity	QU	Description	AG	R/P
401882	1	PC	cover hood	X	R
534762	1	PC	cable screw joint		R
554605	1	PC	distortion lock	X	R
558078	1	PC	process data acquisition	X	R
573350	1	PC	force sensor	X	R
573357	1	PC	ram	X	R

Caption: AG = Assembly group; R/P = Replacement part / Proposal part

Pièces de rechange

---

tête type 345



## Pièces de rechange

---

### tête type 345

No. d'article	Quantité	QU	Description	MC	R/S
401882	1	PCS	capot	X	R
534762	1	PCS	presse-étoupe		R
554605	1	PCS	anti rotation	X	R
558078	1	PCS	acquisition des données de process	X	R
573350	1	PCS	capteur de force	X	R
573357	1	PCS	coulisseau	X	R

Lègende: MC = Module de construction, R/S = Pièce de rechange / pièce de suggestion